

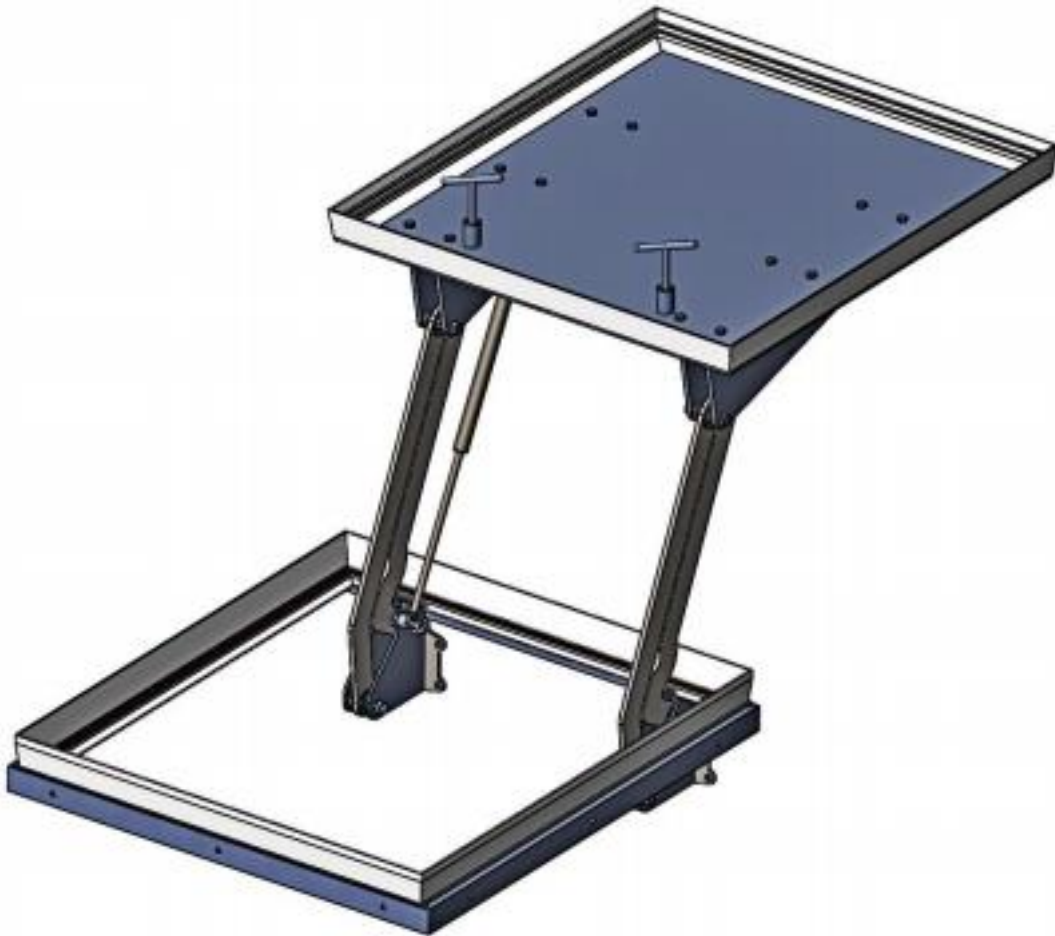
ТОВ «Київська електротехнічна компанія»

Україна м. Київ

Зроблено в Україні

ІНСТРУКЦІЯ З МОНТАЖУ

ЛЮК РЕВІЗІЙНИЙ «LIGHT» плоскопаралельний



Вітаємо Вас з придбанням ревізійного люка ТМ «Євролюки – люки, яких не видно...» моделі LIGHT плоскопаралельний.
Підприємство-виробник ТОВ «Київська електротехнічна компанія» дякує Вам за вибір нашої продукції.
Переконливо просимо Вас вивчити інструкцію з монтажу та експлуатації.
Вся продукція ТМ «Євролюки – люки, яких не видно...» виготовляється згідно з діючим ТУ У 28.1-35997744001:2012 «Люки ревізійні прихованого монтажу»

Опис виробу

Ревізійні спеціалізовані підлогові люки моделі “LIGHT” плоскопаралельний призначені для забезпечення доступу до інженерних комунікацій, змонтованих у нішах або приміщеннях, розташованих нижче рівня підлоги.

Особливістю даної моделі являється його комбінована конструкція з корозостійких матеріалів, що якнайкраще підходить для складних атмосферних умов експлуатації.

Дана модель може монтуватися, як всередині так і зовні приміщень.

Робочий хід дверцят люка відбувається паралельно площині підлоги.

Після монтажу люк моделі “LIGHT” плоскопаралельний є практично непомітним, що дає можливість реалізовувати будь-які дизайнерські задуми.

Технічна характеристика

Основою даного люка являється зварна конструкція з нержавіючої сталі, змонтована разом з алюмінієвим коробом дверцят.

Модель “LIGHT” плоскопаралельний укомплектована силіконовим ущільнювачем, що надає користувачеві можливість підтримувати чистоту у просторі зачиненому за допомогою люка.

Фіксація виробу в отворі підлоги виконується методом анкерного з'єднання через монтажні отвори.

Відкривання-закривання люка відбувається шляхом підняття дверцят за допомогою Т-подібної гвинт-ручки.

Люк обладнаний газовими амортизаторами, що полегшує піднімання та опускання дверцят.

Гарантійні зобов'язання

На виріб в зборі встановлено гарантійний період 12 місяців з часу продажу (встановлюється за касовим чеком).

Гарантійні зобов'язання втрачають силу у випадках:

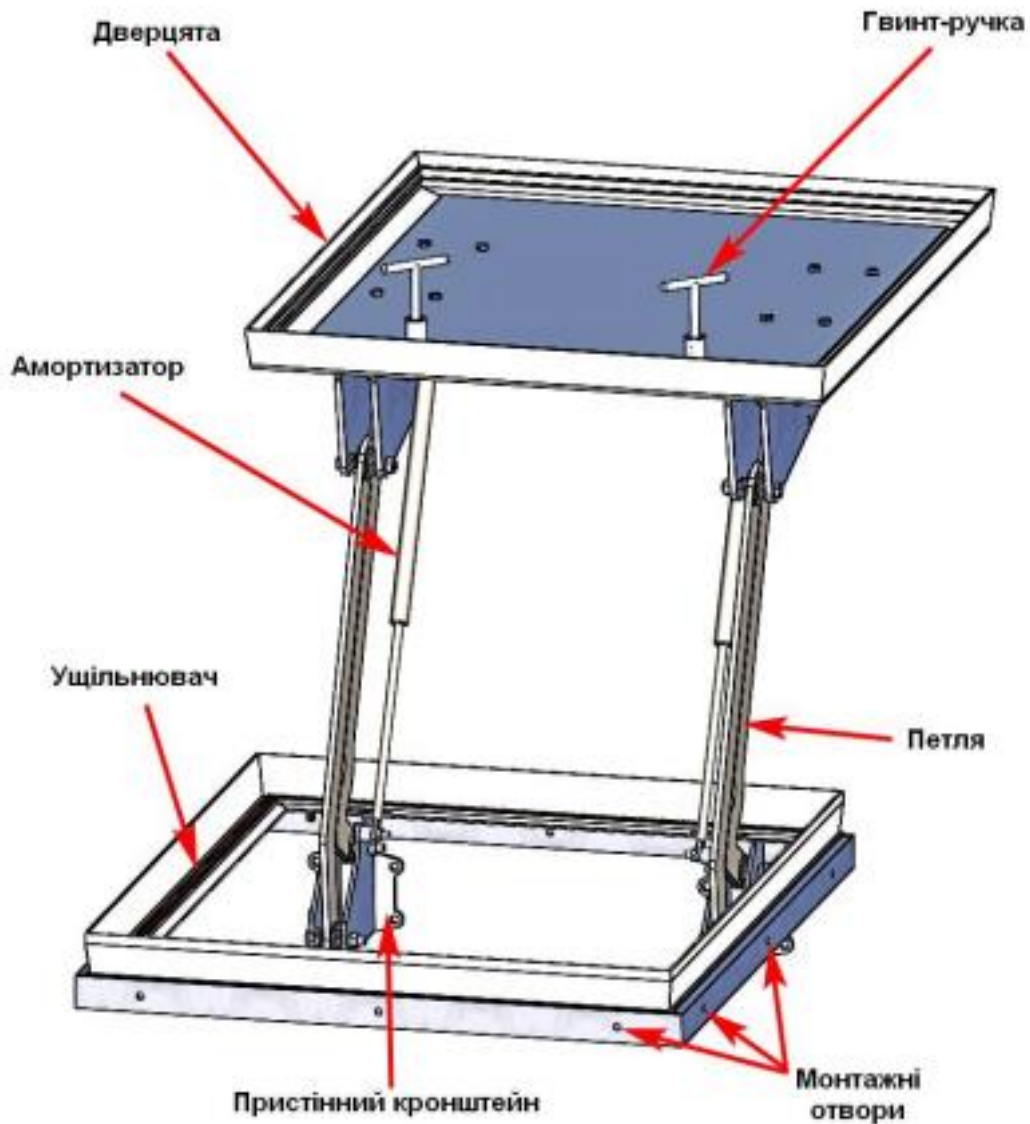
- відсутність касового або товарного чека;
- використання виробу не за призначенням;
- наявність слідів самостійного ремонту або модернізації виробу;
- недотримання користувачем вимог по установці виробу та умов його експлуатації, викладені в інструкції;
- наявність механічних пошкоджень;
- пошкодження, що виникли в результаті недбалого транспортування або зберігання.

Увага! Не допускається рух транспортних засобів по поверхні люка.

Комплектність

Люк у зборі	1 шт.
T-подібна ручка	2 шт.
Елементи кріплення	1 комплект

ІНСТРУКЦІЯ З МОНТАЖУ ЛЮКА РЕВІЗІЙНОГО «LIGHT» плоскопаралельний

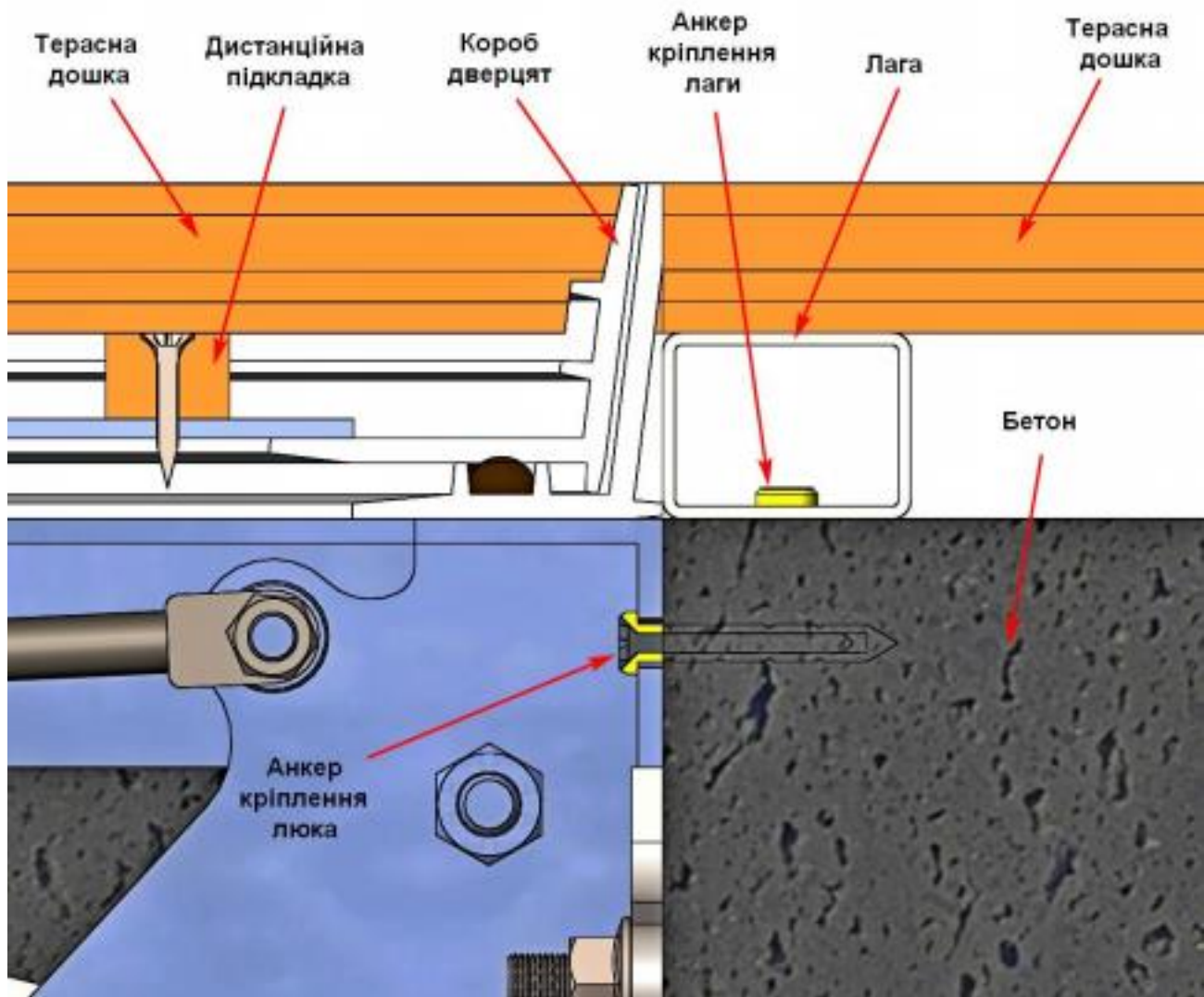


Послідовність робіт:

Підготувати монтажний проєм згідно з конструктивними параметрами даного люка.

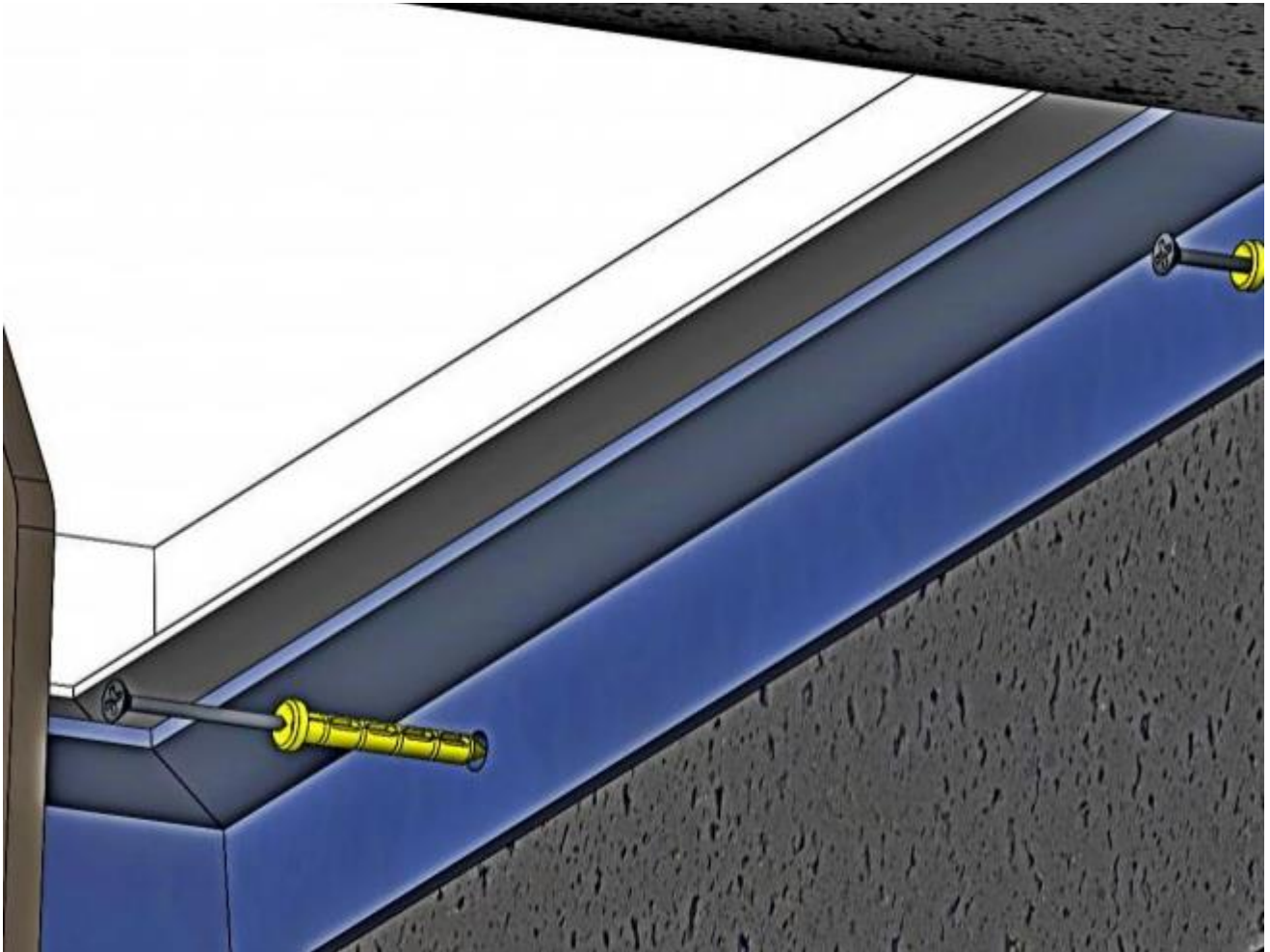
Глибину посадки люка визначати у відповідності до сумарних габаритів монтажних та оздоблювальних матеріалів. Посадочна поверхня має бути рівною, без перекосів чи нерівностей.

Обережно встановити люк в підлоговий отвір на потрібну глибину та зафіксувати.



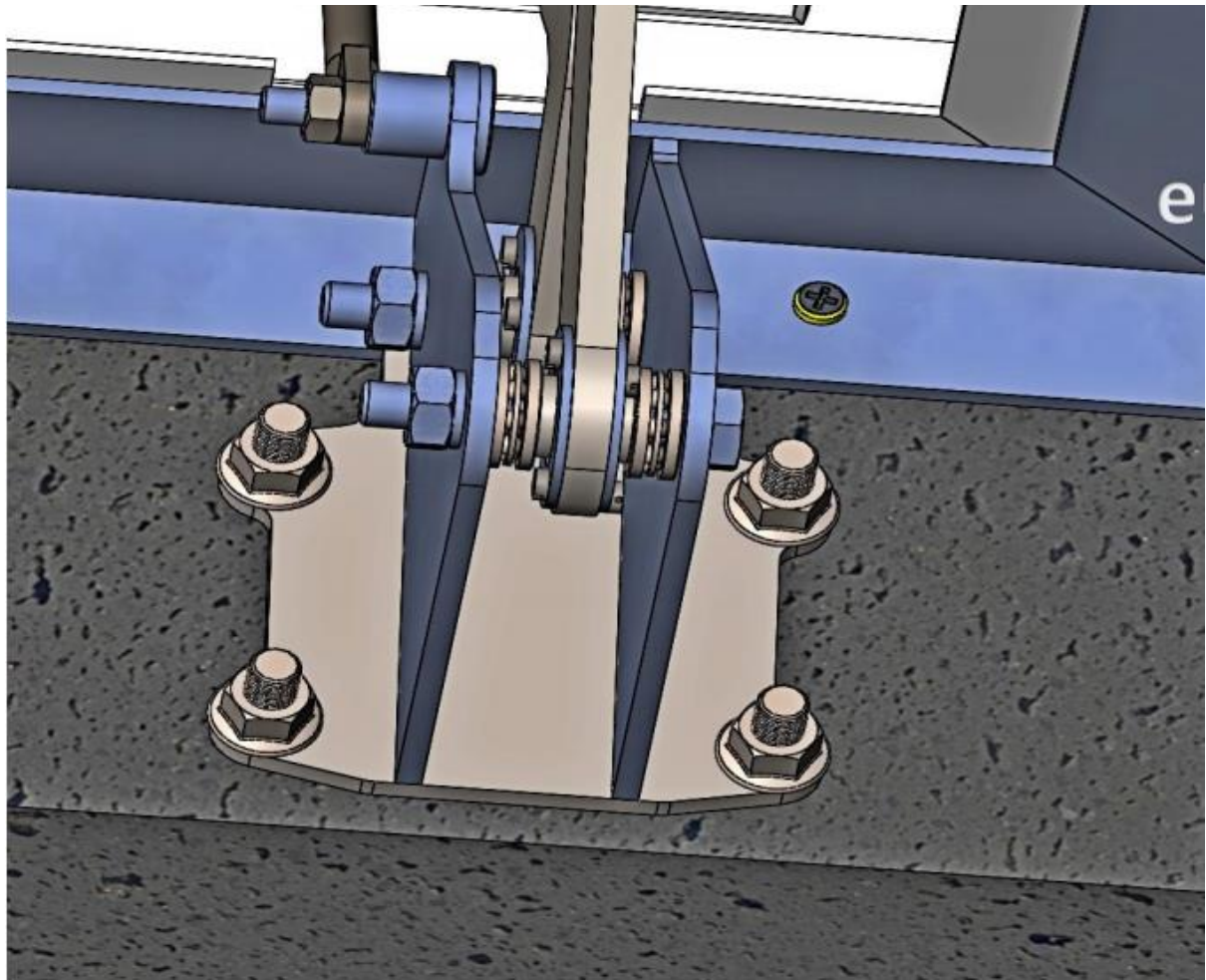
Мал. 1

Після фіксації закріпити раму анкерними гвинтами через монтажні отвори по периметру рами (мал. 2).



Мал. 2

Закріпити пристінний кронштейн до вертикальної частини отвору за допомогою анкерів (мал. 3).



Мал. 3

Монтаж оздоблювальних матеріалів проводити тільки після повної фіксації люка в отворі.

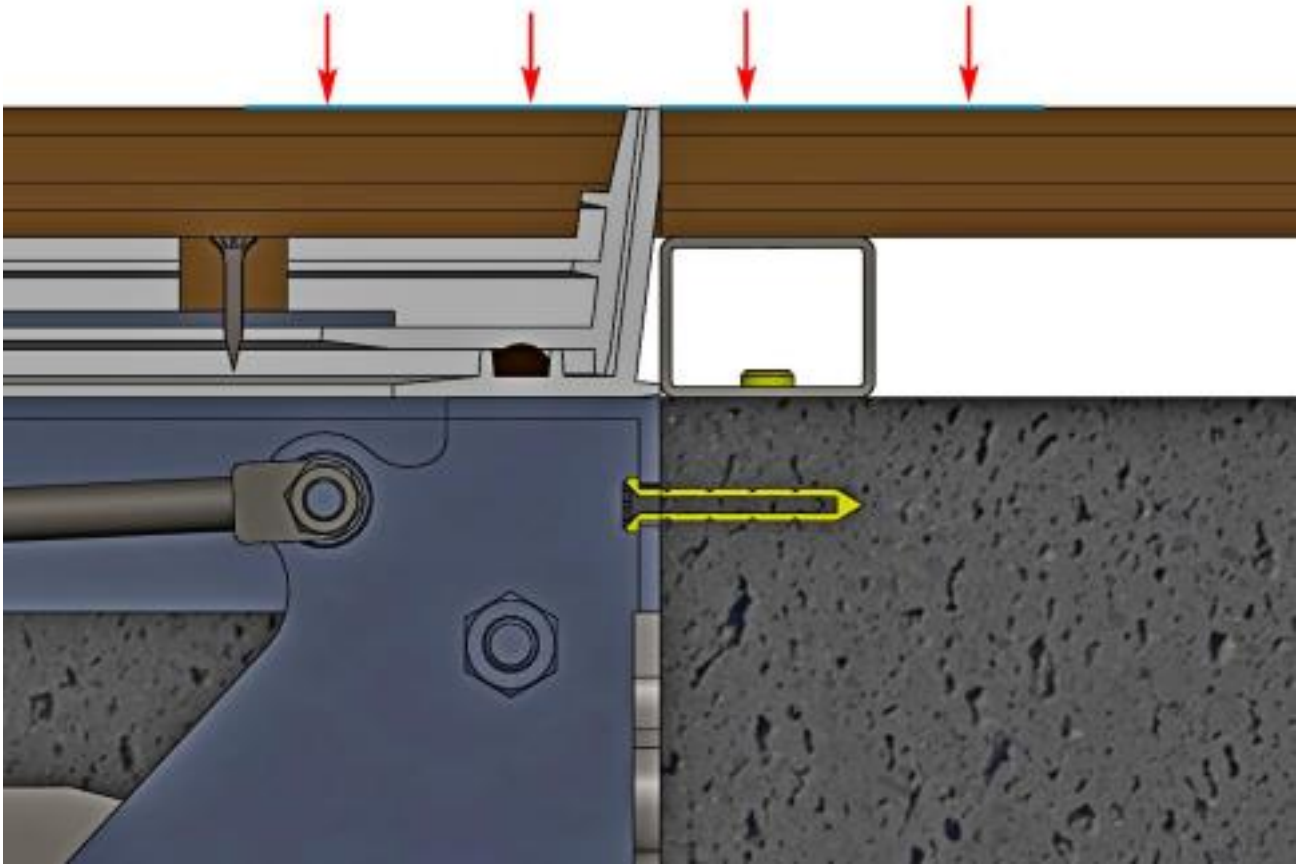
Обов'язковою умовою є дотримання перпендикулярності площини пристінного кронштейну до площини рами люка!

Облицювання

Роботи по облицюванню слід розпочинати після повної фіксації люка в монтажному отворі.

Оздоблення зовнішнього периметра проводити згідно з рекомендаціями заводу виробника облицювальних матеріалів.

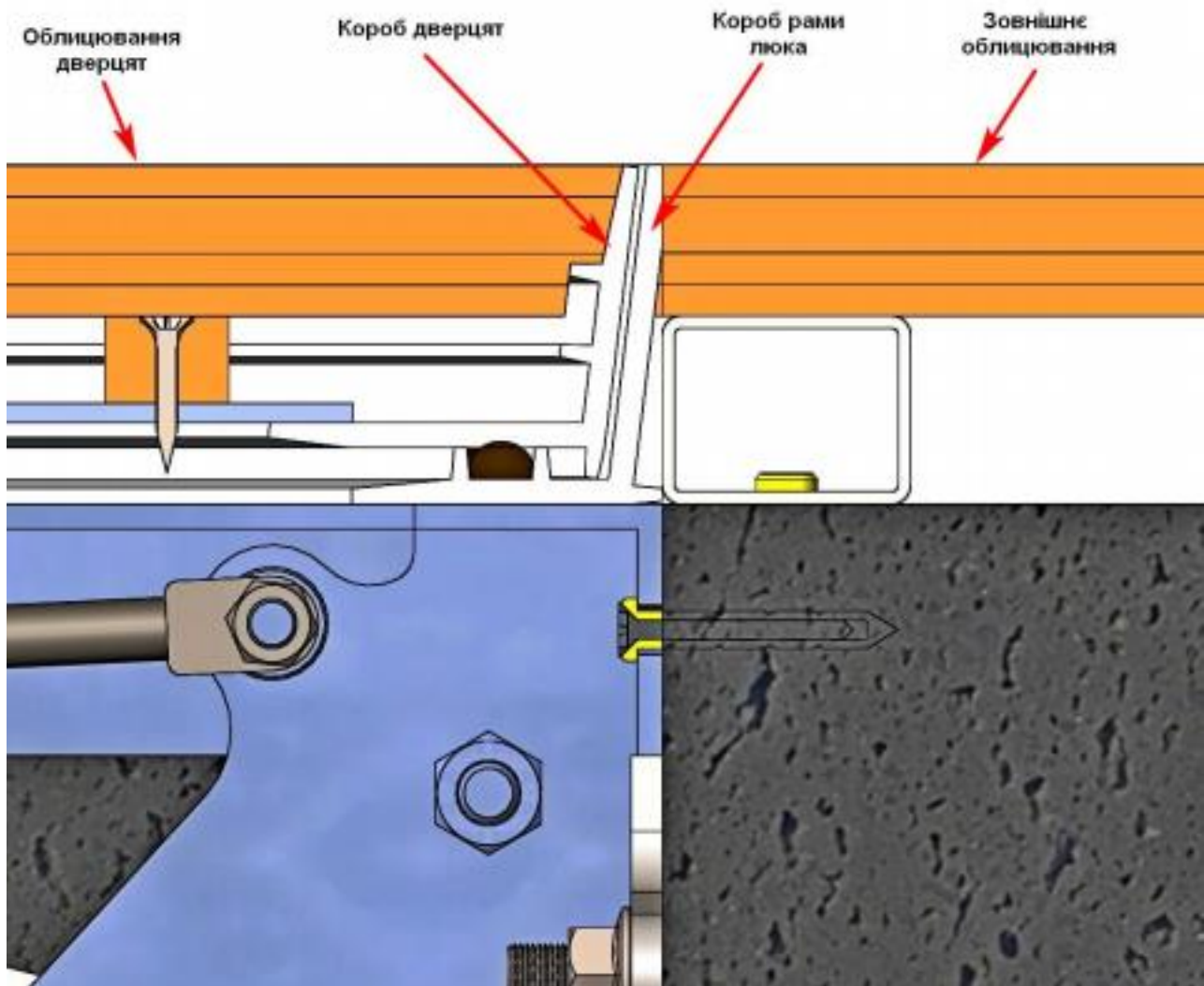
Під час проведення монтажу облицювального матеріалу на кришку люка, слід витримувати загальний рівень чистового покриття підлоги (мал. 4).



Мал. 4

Виконання облицювання люка моделі “LIGHT” плоскопаралельний можливе в двох варіантах: прихований монтаж та монтаж з видимим периметром.

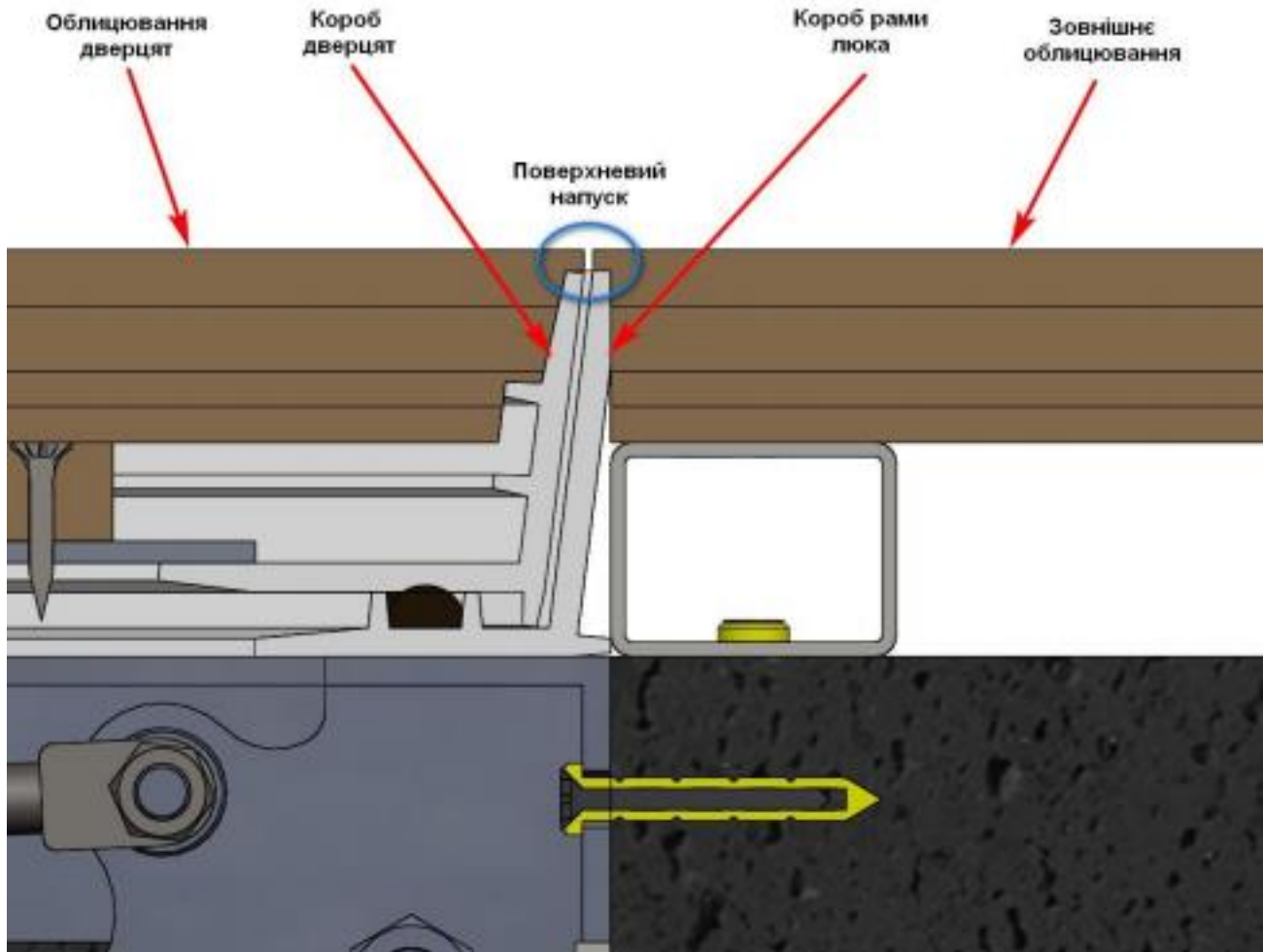
Монтаж з видимим периметром (мал. 5).



Мал. 5

Підрізьку оздоблювального матеріалу виконувати по формі алюмінієвого профілю.

Прихований монтаж (мал. 6).



Мал. 6

Відкривання

Викрутіть декоративну заглишку за допомогою викрутки.

Візьміть Т-подібну гвинт-ручку, яка поставляється в комплекті, і закрутіть її в отвір по різьбі. Взявшись за ручку підніміть дверцята та відкрийте до упору.

Люк відкритий.

Закривання

Перед закриванням перевірте, щоб на рамі люка не було сторонніх предметів. Тримаючись за Т-подібну ручку виведіть дверцята з опорного положення та плавно їх опустіть. Викрутіть гвинт-ручку з отвору.

Закрутіть декоративну заглишку за допомогою викрутки.

Люк закритий.

**Виробник залишає за собою право внесення змін в
конструкцію та спосіб монтажу.**

Виробник

Товариство з обмеженою відповідальністю
«Київська електротехнічна компанія»

Адреса: Україна, м. Вишневе, Чорновола, 51