

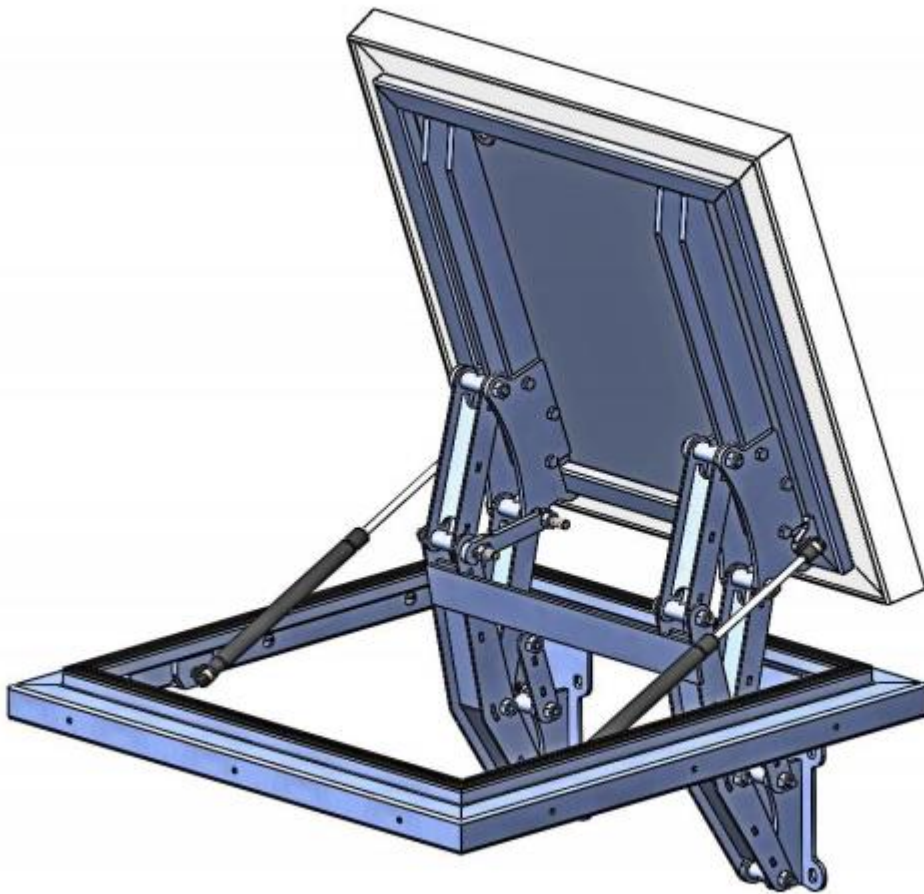
ТОВ «Київська електротехнічна компанія»

Україна м. Київ

Зроблено в Україні

## ІНСТРУКЦІЯ З МОНТАЖУ

ЛЮК РЕВІЗІЙНИЙ «**LIGHT**» з багатоважільною петлею



[euroluki.com.ua](http://euroluki.com.ua)

Вітаємо Вас з придбанням ревізійного люка ТМ «Євролюки – люки, яких не видно...» моделі LIGHT з багатоважільною петлею. Підприємство-виробник ТОВ «Київська електротехнічна компанія» дякує Вам за вибір нашої продукції. Переконливо просимо Вас вивчити інструкцію з монтажу та експлуатації. Вся продукція ТМ «Євролюки – люки, яких не видно...» виготовляється згідно з діючим ТУ У 28.1-35997744001:2012 «Люки ревізійні прихованого монтажу».

## Опис виробу

Ревізійні спеціалізовані підлогові люки моделі “LIGHT” з багатоважільною петлею призначені для забезпечення доступу до інженерних комунікацій у нішах або приміщеннях розташованих нижче рівня підлоги.

Особливістю даної моделі є можливість використання матеріалів підвищеної товщини (терасна дошка, плитка та ін.).

Дана модель може монтуватися, як всередині, так і зовні приміщень.

Після монтажу люки моделі “LIGHT” з багатоважільною петлею є практично не помітними, що дає можливість реалізувати будь-які дизайнерські задуми.

## Технічна характеристика

Основою даного люка являється зварна конструкція з нержавіючої сталі, змонтована разом з алюмінієвим коробом дверцят.

Модель “LIGHT” з багатоважільною петлею укомплектована силіконовим ущільнювачем, що надає користувачеві можливість підтримувати чистоту у просторі зачиненому за допомогою люка.

Фіксація виробу в отворі підлоги виконується методом анкерного з’єднання через монтажні отвори.

Відкривання-закривання люка відбувається шляхом підняття дверцят за допомогою Т-подібної гвинт-ручки.

Люк обладнаний газовими амортизаторами, що полегшує піднімання та опускання дверцят.

Даний виріб обладнано фіксатором від самовільного зачинення дверцят.

## Гарантійні зобов'язання

На виріб в зборі встановлено гарантійний період 12 місяців з часу продажу (встановлюється за касовим чеком).

### *Гарантійні зобов'язання втрачають силу у випадках:*

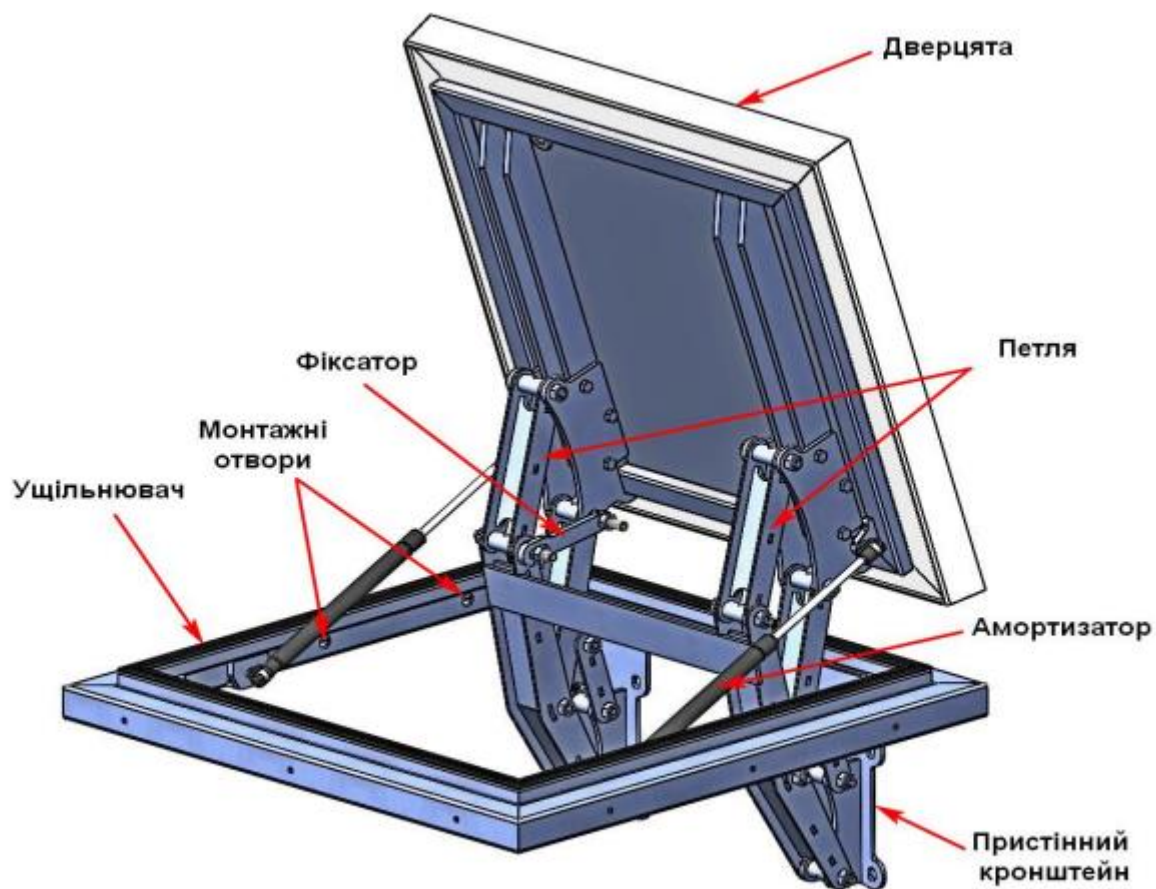
- відсутність касового або товарного чека;
- використання виробу не за призначенням;
- наявність слідів самостійного ремонту або модернізації виробу;
- недотримання користувачем вимог по установці виробу та умов його експлуатації, викладені в інструкції;
- наявність механічних пошкоджень;
- пошкодження, що виникли в результаті недбалого транспортування або зберігання.

**Увага! Не допускається рух транспортних засобів по поверхні люка.**

### Комплектність

Люк у зборі	1 шт.
T-подібна ручка	2 шт.
Елементи кріплення	1 комплект

## ІНСТРУКЦІЯ З МОНТАЖУ ЛЮКА РЕВІЗІЙНОГО «LIGHT» з багатоважільною петлею



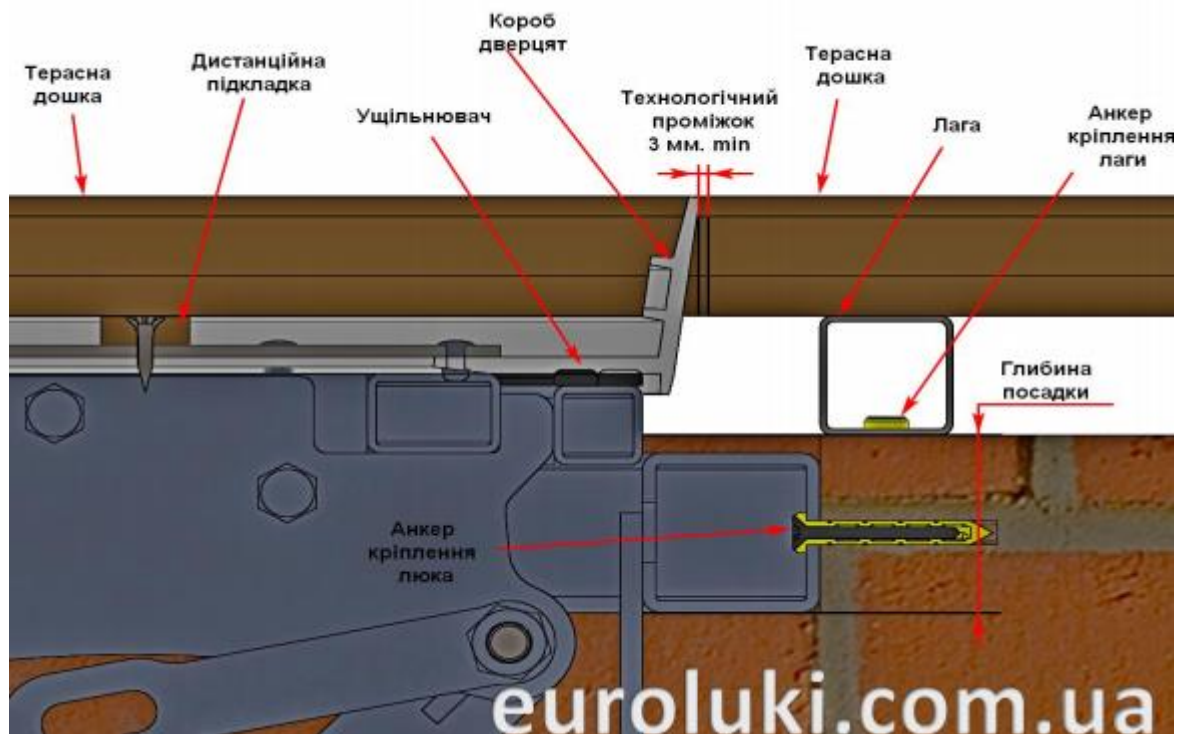
euroluki.com.ua

Послідовність робіт:

Підготувати монтажний проєм згідно з конструктивними параметрами даного люка.

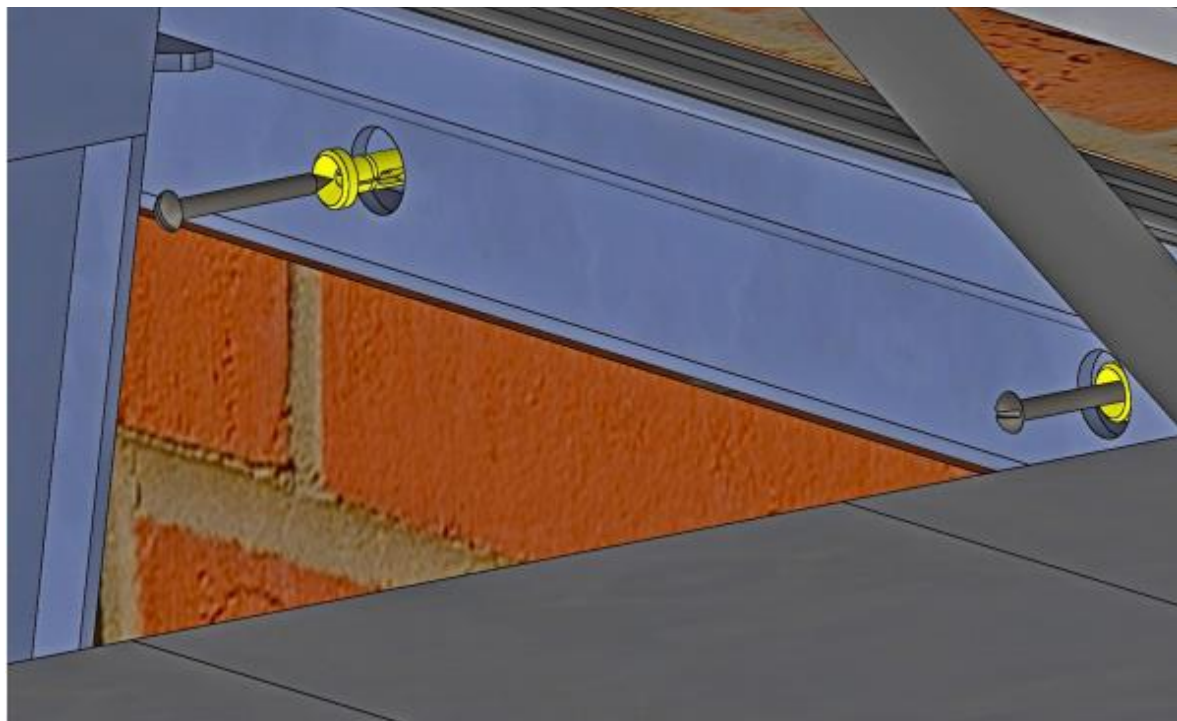
Глибину посадки люка визначати у відповідності до сумарних габаритів монтажних та оздоблювальних матеріалів. Посадочна поверхня має бути рівною, без перекосів чи нерівностей.

Обережно встановити люк в попередньо підготовлений підлоговий отвір та зафіксувати.



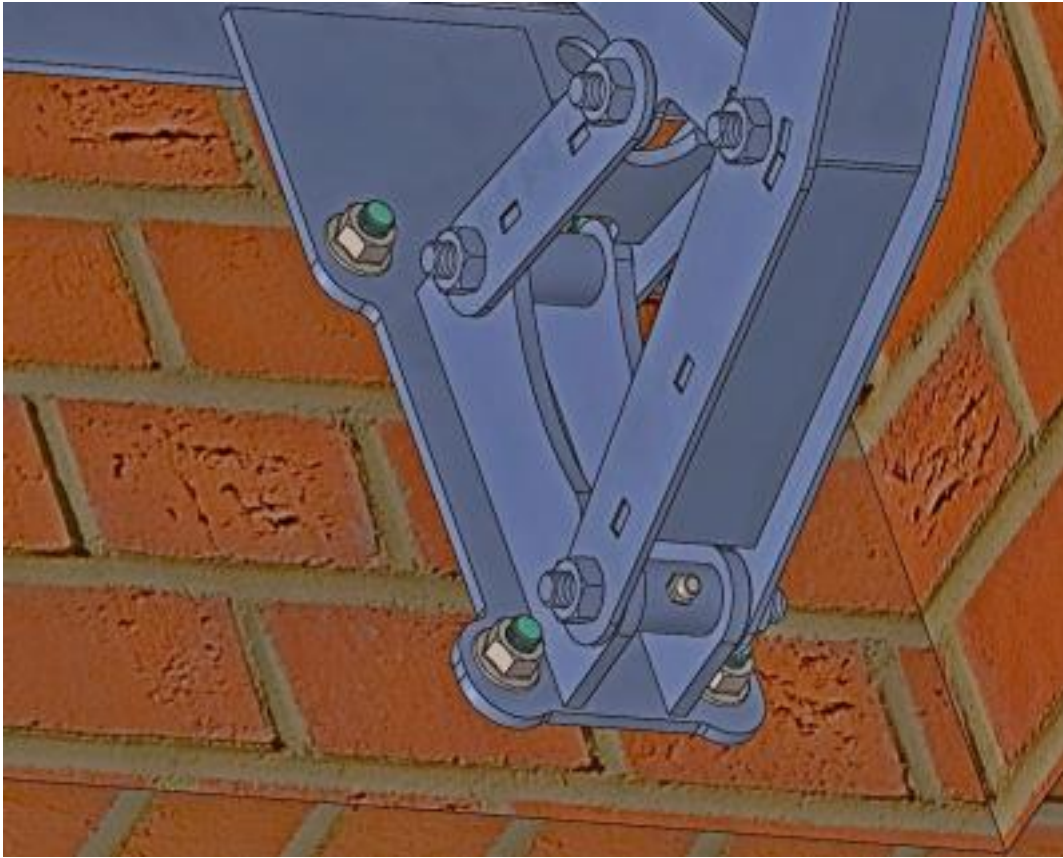
Мал. 1

Після фіксації закріпити раму анкерами гвинтами через монтажні отвори (мал. 2).



Мал. 2

Закріпити пристінний кронштейн до вертикальної частини отвору за допомогою анкерів (мал. 3).



Мал. 3

Монтаж оздоблювальних матеріалів проводити тільки після повної фіксації люка в отворі. Між краєм оздоблення та коробом дверцят зі сторони петлі витримати мінімальний технологічний проміжок 3 мм (мал. 1).

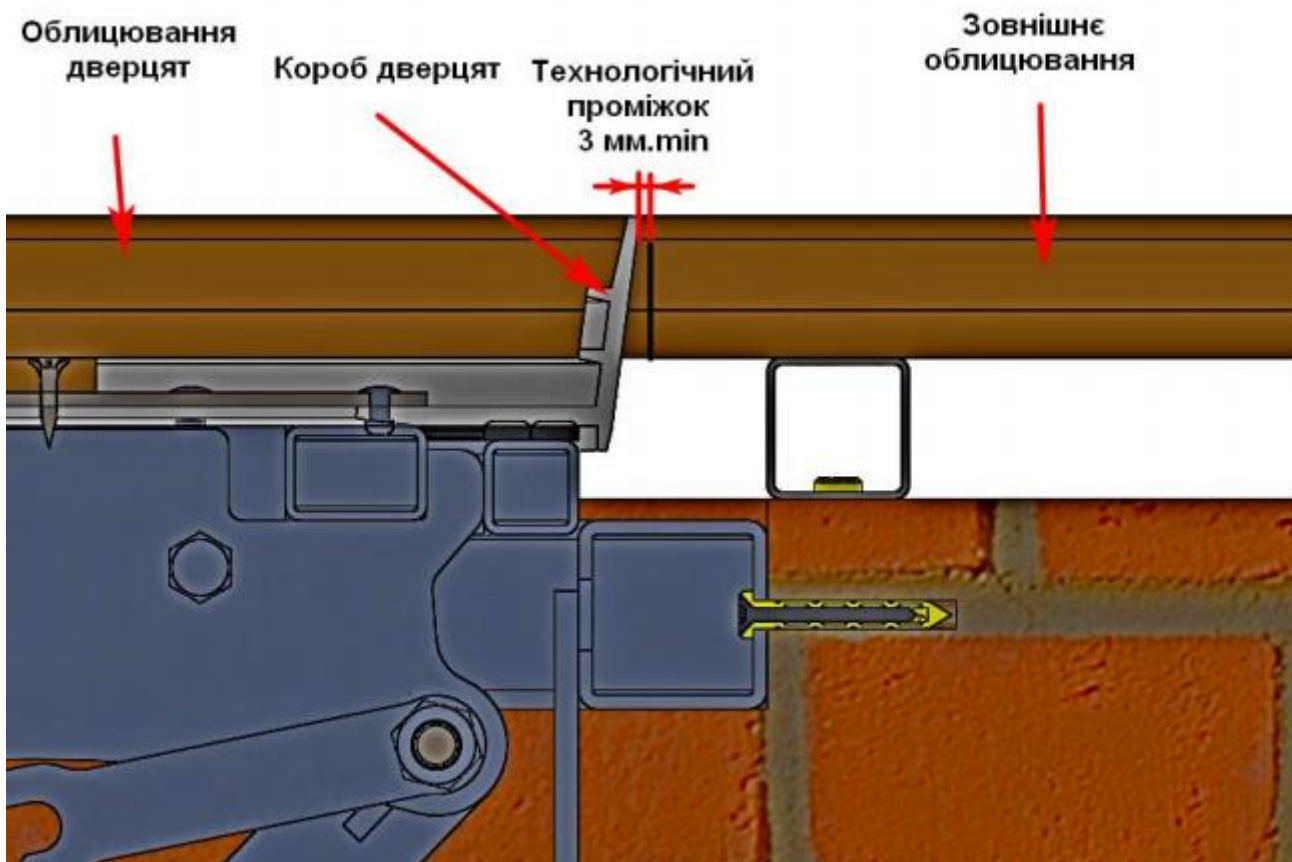
**Обов'язковою умовою є дотримання перпендикулярності площини пристінного кронштейну до площини рами люка!**

## Облицювання

Роботи по облицюванню слід розпочинати після повної фіксації люка в монтажному отворі.

Оздоблення зовнішнього периметра проводити згідно з рекомендаціями заводу виробника облицювальних матеріалів.

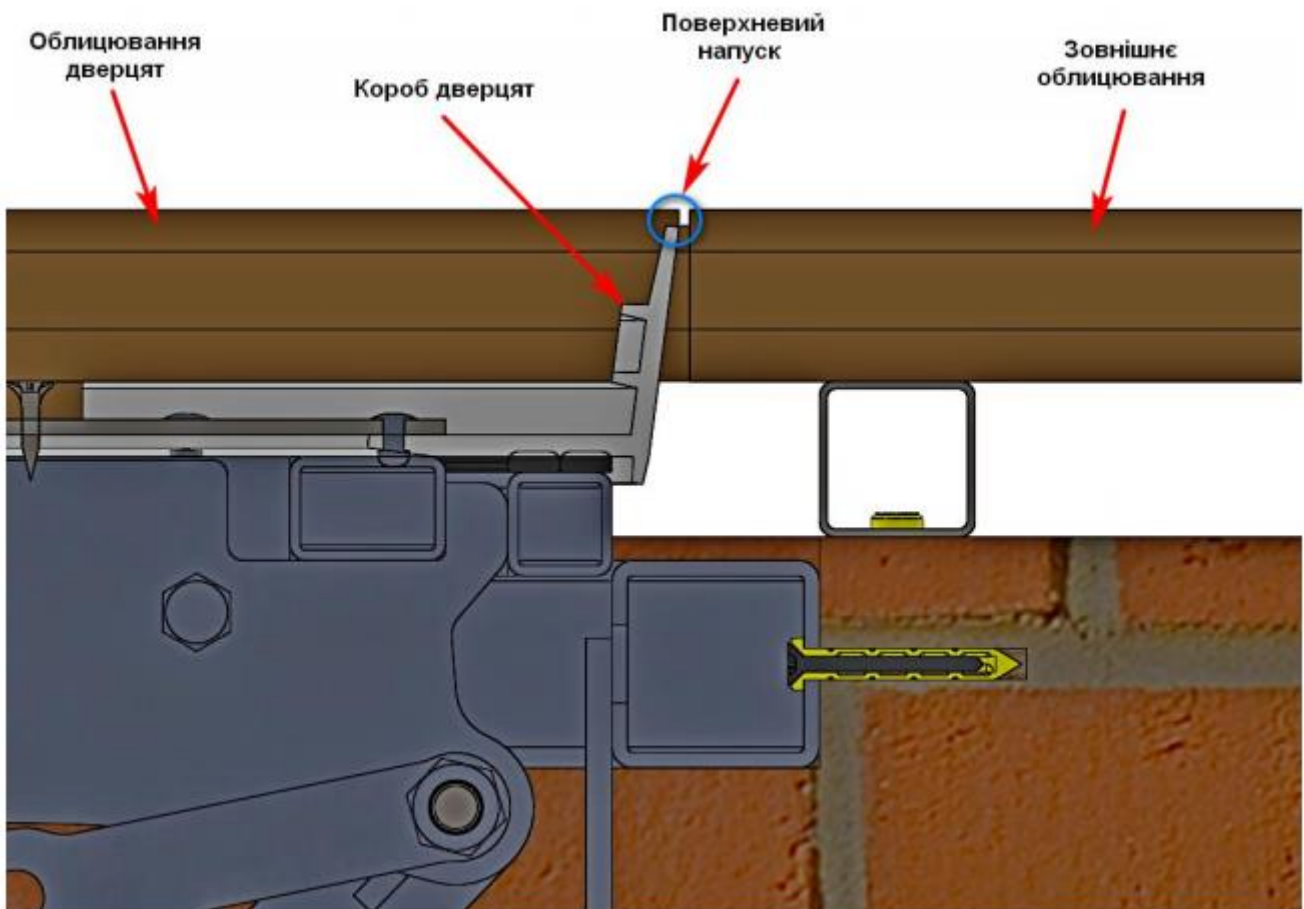
Під час проведення монтажу облицювального матеріалу на кришку люка, слід витримувати загальний рівень чистового покриття підлоги (мал. 4).



Мал. 4

Виконання облицювання люка моделі "LIGHT" з багатоважільною петлею можливе в двох варіантах: прихований монтаж та монтаж з видимим периметром.

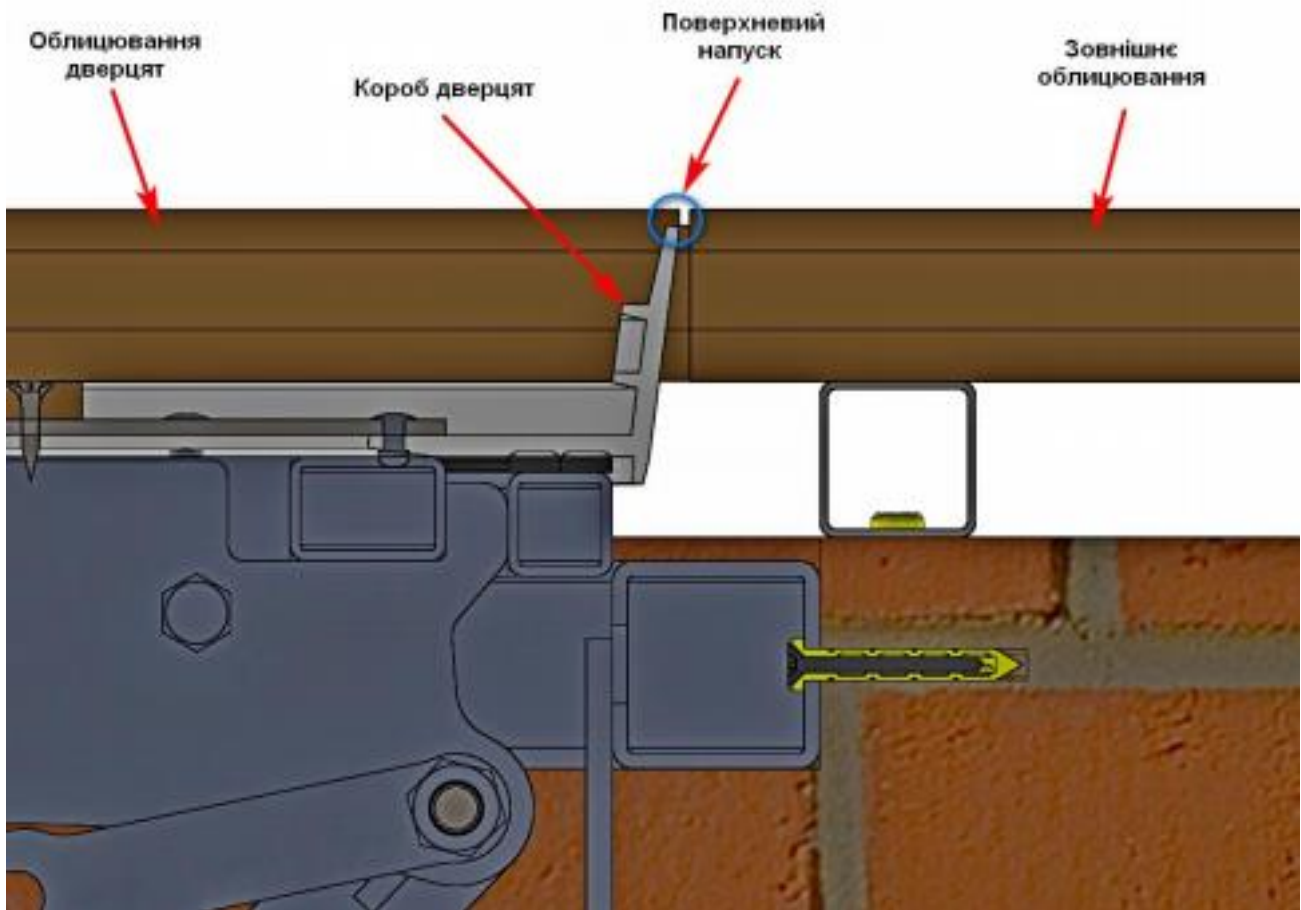
Монтаж з видимим периметром (мал. 5).



Мал. 5

Підрізку оздоблювального матеріалу виконувати по формі алюмінієвого профілю.

Прихований монтаж (мал. 6)



Мал. 6

### **Відкривання**

Відкрутіть заглушку за допомогою викрутки.

Візьміть Т-подібну гвинт-ручку, яка поставляється в комплекті, і закрутіть її в отвір по різьбі.

Підніміть дверцята за ручку.

Люк відкритий.

### **Закривання**

Перед закриттям перевірте, щоб на рамі люка не було сторонніх предметів.

Тримуючись за Т-подібну ручку натисніть на дверцята та плавно опустіть їх до упору. Викрутіть гвинт-ручку з отвору.

Закрутіть декоративну заглушку за допомогою викрутки.

Люк закритий.

**Виробник залишає за собою право внесення змін в  
конструкцію та спосіб монтажу.**

**Виробник**

Товариство з обмеженою відповідальністю  
«Київська електротехнічна компанія»

Адреса: Україна, м. Вишневе, Чорновола, 51