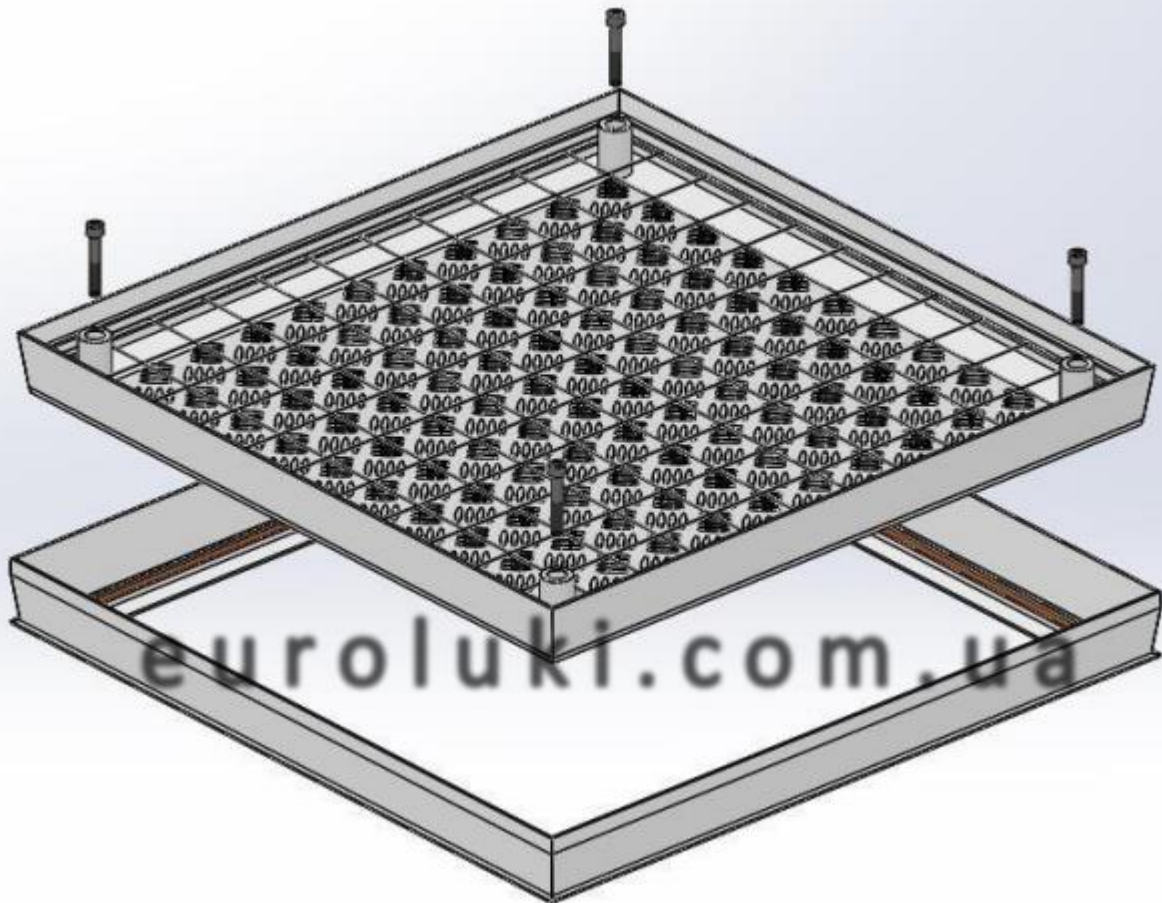


ТОВ «Київська електротехнічна компанія»

Україна м. Київ

Зроблено в Україні

ІНСТРУКЦІЯ З МОНТАЖУ ЛЮК РЕВІЗІЙНИЙ «LIGHT з притискними гвинтами»



Вітаємо Вас з придбанням ревізійного люка ТМ «Євролюки – люки, яких не видно...» моделі Light з притискними гвинтами.

Підприємство-виробник ТОВ «Київська електротехнічна компанія» дякує Вам за вибір нашої продукції.

Переконливо просимо Вас вивчити інструкцію з монтажу та експлуатації.

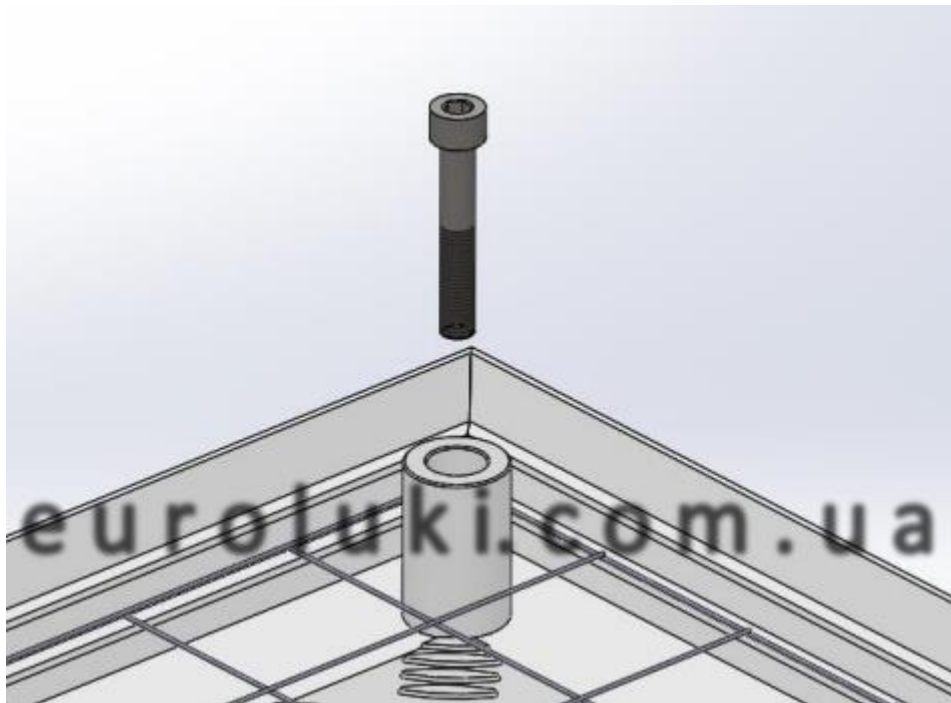
Вся продукція ТМ «Євролюки – люки, яких не видно...» виготовляється згідно з діючим ТУ У 28.1-35997744001:2012 «Люки ревізійні прихованого монтажу».

Призначення та опис виробу

Приховані підлогові люки моделі «LIGHT з притискними гвинтами», є різновидом люків моделі «LIGHT» що призначені для забезпечення доступу до інженерних комунікацій, розташованих нижче рівня підлоги (підвал, приямок, оглядова яма та т. ін.). Модель «LIGHT з притискними гвинтами» додатково надає можливість обмежити несанкціонований доступ до вказаних комунікацій. Люки дозволяють зручно та оперативно обслуговувати приховані інженерні мережі та комунікації. Виріб являє собою раму, в пази якої вільно поміщається частина конструкції, яка відкривається (далі: кришка). Її роль відіграє спеціальний резервуар для заливки бетону (як правило, легких марок), на який після монтажу конструкції укладається плитка (чи інший вид підлогового покриття, який використовується в приміщенні).



Люки моделі «Light з притискними гвинтами» встановлюються в підготовлений отвір. Кришка люка являє собою прямокутну ємність з арматурною сіткою. Її зручна конусна форма забезпечує плавне закривання та надійне прилягання. При цьому проріз між рамою та кришкою залишається менше 1 мм. Антивандальну функцію виконують чотири гвинта, що розташовані в кутах кришки. В закритому стані гвинти розташовано в рівень з кришкою люка.



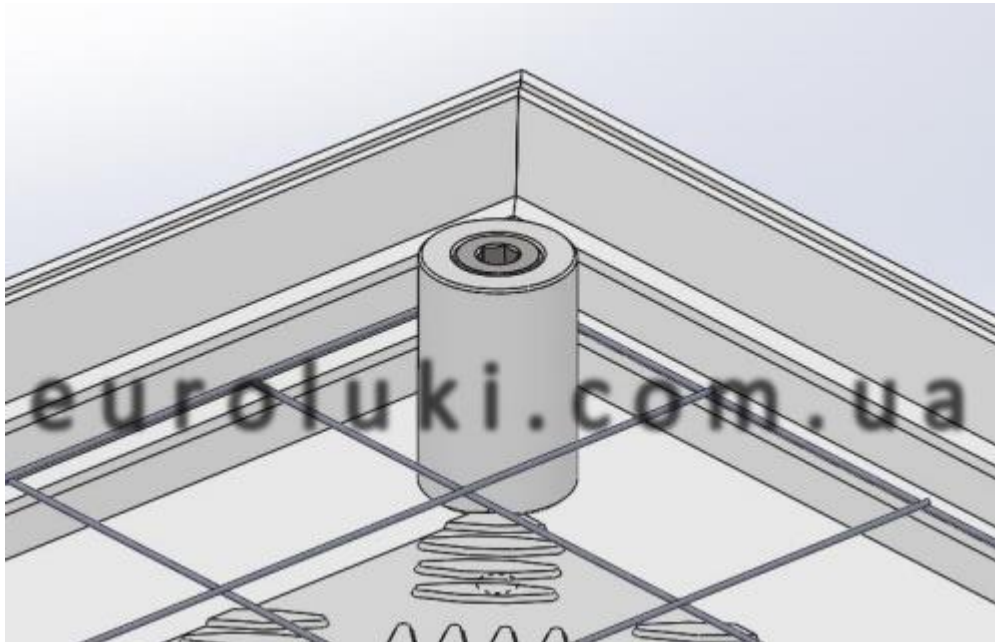
Гумовий ущільнювач в рамі люка дозволяє ізолювати приховувані під ним комунікації від пилу. Люки забезпечують бездоганний зовнішній вигляд та дозволяють використовувати різні види підлогових покриттів.

Люки моделі «Light з притискними гвинтами» можуть бути встановлені, як всередині приміщень, так і на подвір'ї.

Кришка люка повністю виймається та відставляється в бік.



Всі люки комплектуються Т-подібною гвинт-ручкою. Місцезнаходження люка видає тільки шляпка гвинта, що закриває втулку, призначену для установки підйомної гвинт-ручки.



Технічна характеристика

Люки, виготовлені зі спеціального алюмінієвого профілю, що робить їх легковаговими, з досить високими показниками міцності та корозійної стійкості.

Заповнення кришки: бетон легких марок, пінобетон, керамзитобетон.

Фіксування люка виконується шляхом бетонування.

Наявність ребер на профілі значно підвищує його жорсткість та зчіпні властивості з бетоном. Наявність силіконового ущільнювача робить неможливим потрапляння пилу та інших дрібнодисперсних часток у простір, який зачинено за допомогою люка моделі «LIGHT з притискними гвинтами».

Гарантійні зобов'язання

На виріб в зборі встановлено гарантійний період 12 місяців з часу продажу (встановлюється за касовим чеком).

Гарантійні зобов'язання втрачають силу у випадках:

- відсутність касового або товарного чека;
- використання виробу не за призначенням;
- наявність слідів самостійного ремонту або модернізації виробу;
- недотримання користувачем вимог по установці виробу та умов його експлуатації, викладені в даній інструкції;
- наявність механічних пошкоджень;
- пошкодження, що виникли в результаті недбалого транспортування або зберігання.

Увага! Забороняється рух транспортних засобів по поверхні люка.

Комплектність

Люк у зборі (рама та кришка)	1 шт.
T-подібна ручка	11 шт.*

*для розмірів 700x700 та більше – 2шт.

ІНСТРУКЦІЯ З МОНТАЖУ ЛЮКА РЕВІЗІЙНОГО «LIGHT»

Загальні положення

Монтаж даних підлогових люків проводиться в горизонтальному положенні з кришкою нагорі. При контакті люка з агресивними газами, парами та рідинами, слід попередньо перевірити хімічну стійкість матеріалу люка до впливу наявних агресивних середовищ. Заборонено використовувати люк при температурі навколишнього середовища понад 70°C.

Властивості міцності та термін експлуатації виробу гарантовані тільки при виконанні умов цієї інструкції.

Монтаж люка

Розмітити місце розташування люка.

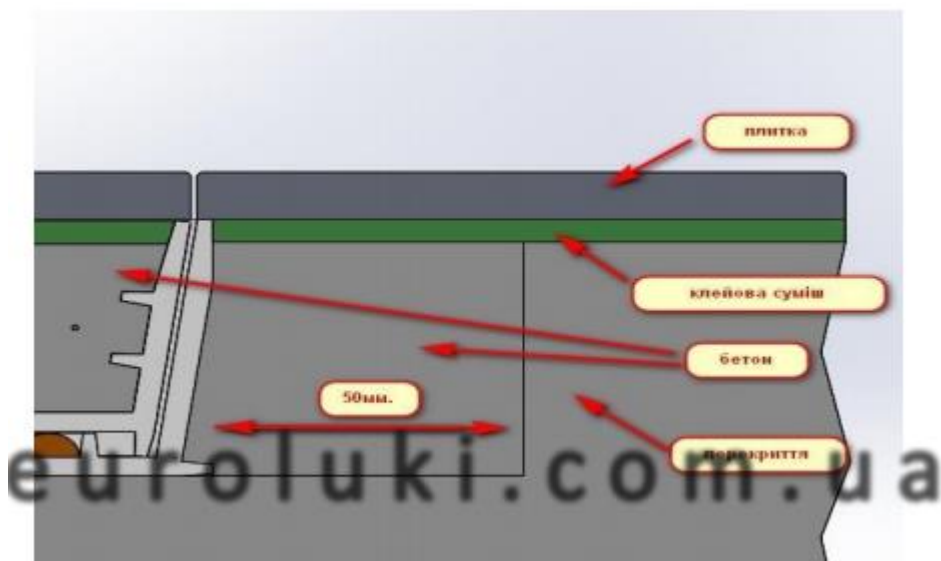
Підлоговий люк встановлюється на бетонний виступ (опалубку), яка знаходиться нижче рівня підлоги на загальну товщину люка.

Монтажна полиця зовнішньої рами люка забезпечує щільну його фіксацію в бетонній стяжці, не вимагаючи додаткових кріплень.

У разі використання низькоякісного бетону, зовнішню раму люка треба закріпити додатково анкерами. При використанні морозозахисних засобів і швидко застигаючого цементу, ті частини, які контактують з бетоном, слід захищати, наприклад, епоксидною смолою.

При застосуванні опалювальних, промислових та інших спеціальних підлог, слід враховувати їх спеціальні властивості (цю інформацію отримати у виробника підлоги).

Між рамою та стяжкою (у разі установки в готову підлогу) повинна бути відстань не менше 50мм.



Підлоговий люк встановлюють в підготовлену нішу.

Люк повинен спиратись на бетонний виступ (опалубку) всією площею рами.

Глибина ніші повинна дорівнювати висоті люка.

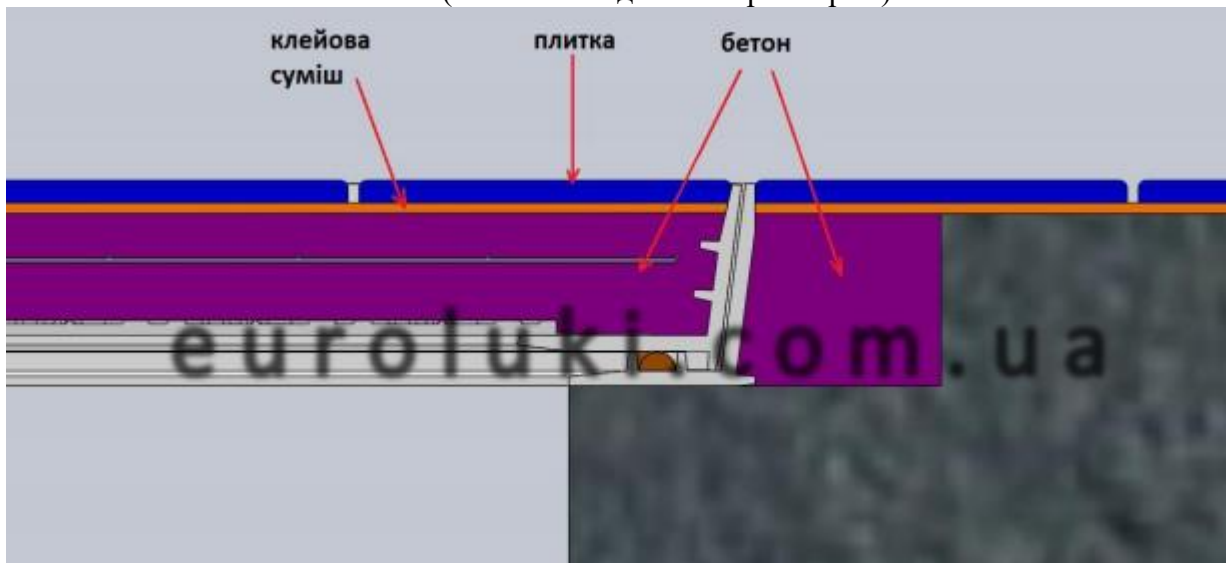
При цьому верхній край підлогового люка повинен бути врівень з чорною підлогою. Рама по периметру та кришка заповнюється бетоном. Завдяки цьому не утворюються порожні місця, які можуть порушити герметичність люка, а при навантаженні викликати його деформацію. Ні в якому разі не можна використовувати замість бетону безшовну підлогу.

Слід одночасно заповнювати бетоном кришку та зовнішню сторону рами, щоб не допустити тиску на раму/кришку з однієї зі сторін.

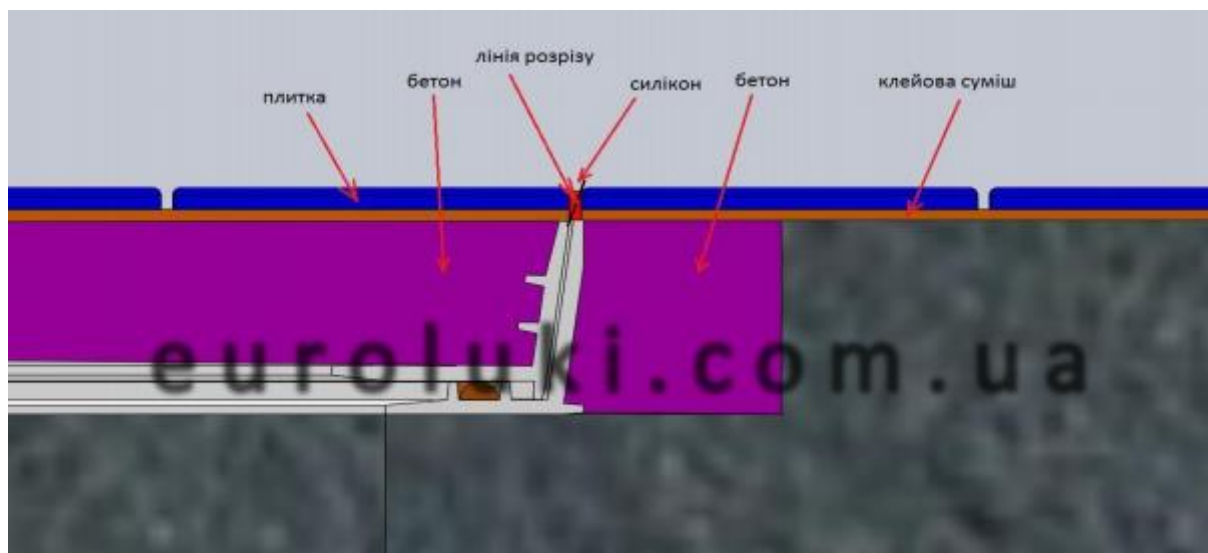
Увага! Необхідно враховувати товщину фінішного покриття підлоги (кахель, плитка, ламінат та ін.).

Облицювання ревізійного люка моделі «LIGHT з притискними гвинтами» можливе у двох варіантах: прихований монтаж та монтаж з видимим периметром.

Мал. 1 (монтаж з видимим периметром)



Мал.2 (прихований монтаж)

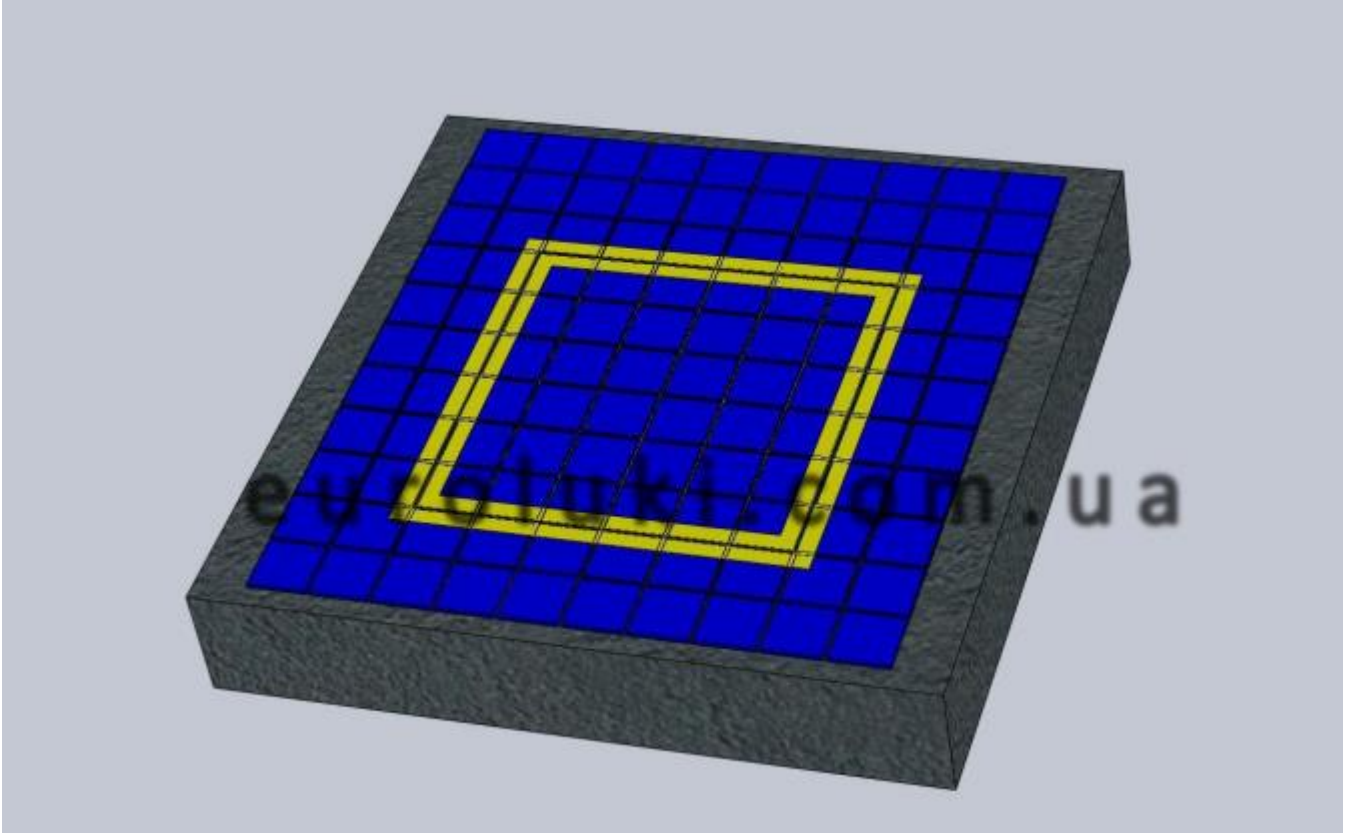


Увага! Заповнення кришки безшовною підлогою або асфальтом не припустимо.

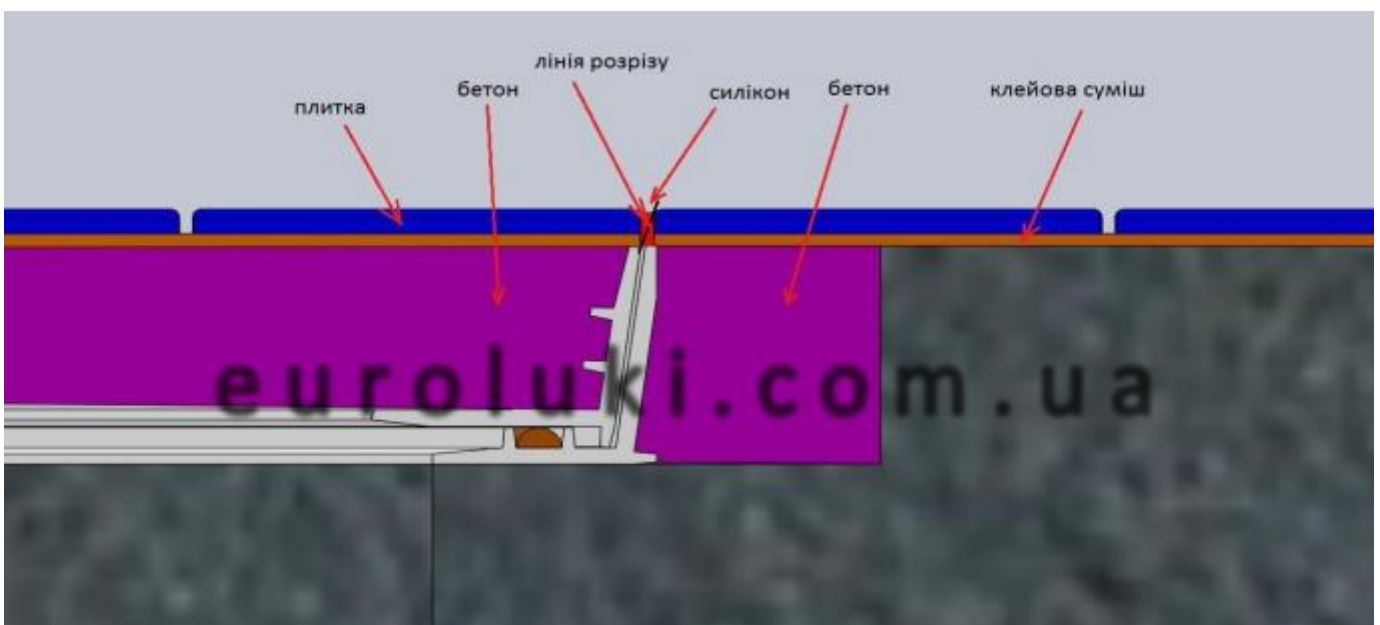
При досягненні бетоном 90% його кінцевої міцності, кришку відкривають. При потраплянні бетону в зазор між кришкою та рамою люка, його слід видалити.

Увага! Забороняється користуватись люком до його остаточної установки та застигання бетонної суміші.

Під час облицювання допускається напуск плитки на раму люка приблизно рівний товщині плитки. Шов, який проходить по периметру кришки заповнюється силіконом в колір затірки. Перед заповненням необхідно проклеїти краї плитки по обидві сторони від шва, малярною стрічкою завширшки 30-40 мм, як показано на малюнку. Одразу після нанесення шов потрібно розгладити шпателем для швів та зняти малярну стрічку.



Щоб шов був менш помітний, прорізати слід одним зануренням леза по одній стороні без переривань та витягування лез ножа зі шва.



Відкривання

Відкрутіть притискні гвинти.

Візьміть гвинт-ручку, яка поставляється в комплекті, і закрутіть її в отвір по різьбі.

Підніміть кришку за ручку вертикально вгору та відставте її в сторону. Люк відкритий.

Закривання

Перед закриванням перевірте, щоб на рамі люка не було сторонніх предметів, а ущільнювач правильно вкладений.

Підніміть кришку за ручку та помістіть над рамою люка.

Опустіть кришку та покладіть її в раму.

Викрутіть гвинт-ручку з отвору.

Закрутіть притискні гвинти. Люк закритий.

Технічне обслуговування

Рекомендується 4 рази на рік відкривати люк, щоб уникнути зчеплення кришки люка з рамою.

Виробник залишає за собою право внесення змін в конструкцію та спосіб монтажу.

Виробник

Товариство з обмеженою відповідальністю
«Київська електротехнічна компанія»

Адреса: Україна, м. Вишневе, Чорновола, 51